

SEPIA TONER

PRODUCT

EN

A classic toner for all B&W PE and Baryte papers – produces beautiful brown tones which gives variable shades of tone depending on the papers and grade used.

Sepia toning is one of the oldest creative design techniques used in photography and has kept retained its' nostalgic attraction to this day.

Furthermore, silver sulphide compounds are extremely stable and sepia toning is an approved procedure for archiving and has extraordinary archival stability.

PACK SIZE

500 ml conc. Bleach to make 2.5 litres working solution.

500 ml conc. Toner to make 2.5 litres working solution.

The concentrate can be part mixed to make smaller volumes of working solution when only a few prints are to be toned.

SHELF LIFE

Concentrate: Virtually unlimited.



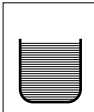
Working solution: up to 1 week.

Keep opened concentrates in their original bottles and protect with Tetenal Protectan spray. Store working solutions in glass or laboratory quality plastic bottles and to prolong storage life also treat with Tetenal Protectan spray.

CAPACITY

One pack of Sepia Toner will tone a maximum of 10 m² of B&W paper.

MIXING

	Water		Conc.		Working solution
		+		=	
Bleach	800 ml 2.000 ml		200 ml 500 ml		1.000 ml 2.500 ml
Toner	800 ml 2.000 ml		200 ml 500 ml		1.000 ml 2.500 ml

NOTE

The sepia toning process is carried out at room temperature 20°C and in daylight. Typical of classic sepia toning is that there may be a slight odour of hydrogen sulphide during the toning process – this is completely normal. The application should therefore be carried out in a well ventilated room.

The pictures used for the toning process must be fully developed with good contrast. Where possible use 1 grade harder paper than normal. For streak free results a thorough fixing and substantial washing in running water is essential. Always use a fresh fixing bath and fix and wash the prints for approximately 50% longer than normal. Soft images tend to give warmer tones whereas contrasty ones will give colder image tones. The quality of the image tones produced are strongly influenced by the toning properties of the type of paper used

PROCESSING STEPS

Prints that are already dry must be briefly rinsed with water prior to bleaching.

Bleaching: approx. 2 minutes

Rinsing: approx. 3 minutes for PE paper and approx. 10 minutes for Baryte paper

Toning: approx. 1.5 to 2 minutes depending on the depth of tone required

Rinsing: approx. 5 minutes for PE paper and approx 10 minutes for Baryte paper

Drying

Process at room temperature 20°C – plastic processing dishes are ideal. Immerse the print in the bleach working solution and agitate continuously. After approx 2 minutes the black silver image will have turned into a light brownish residual image.

Rinse thoroughly after bleaching, preferably using running water at room temperature.

After rinsing quickly immerse the print in the toner and agitate continuously. The resulting image will range in tone from warm brown to dark brown depending on the paper used and time in the toning solution.

Drain off excess toner and thoroughly wash the print.

A final evaluation of the toning result is only possible after the print has dried.

RED TONING WITH TETENAL GOLDTONER

Sepia toned pictures can be further enhanced to beautiful red tones by treating with Tetenal Goldtoner. The brown silver sulphide images turn to very attractive radiant red tones.

Tone in daylight until the required effect has been achieved. The process is easy to monitor.

Tetenal Goldtoner has virtually An unlimited shelf life and the ready to use solution can be used to exhaustion.

Tetenal Goldtoner 1 litre, Art. No. 101126

Ready to use solution for approx. 24 sheets of 18 x 24cm.

TETENAL

SEPIA TONER

PRODUKT

DE

Klassischer Toner für alle Schwarz-Weiss PE und Barytpapiere – ergibt wunderschöne Brauntöne, die je nach verwendetem Papier und Gradation gestaltbar sind.

Die Sepia Tonung gehört zu den ältesten Gestaltungstechniken in der Fotografie, dennoch hat dieses Verfahren seinen nostalgischen Reiz bis heute bewahrt.

Weiterer Aspekt: Schwefel-Silber Verbindungen sind außerordentlich stabil. Die Sepia Tonung ist ein bewährtes Verfahren, um eine außerordentliche Archivfestigkeit zu erreichen.

PACKUNG

500 ml Konzentrat Bleicher für 2,5 Liter gebrauchsfertige Bleichlösung.

500 ml Konzentrat Toner für 2,5 Liter gebrauchsfertige Tonerlösung.

Die Konzentrate werden mit Wasser verdünnt. Dabei wird nur so viel Konzentrat entnommen, wie für die jeweilige Arbeit erforderlich ist.

HALTBARKEIT

Konzentrate: praktisch unbegrenzt.

Gebrauchslösungen: max. 1 Woche.



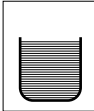
Angebrochene Konzentrate in Originalflaschen aufbewahren und mit Tetenal Schutzgas Protectan schützen.

Gebrauchslösungen in Glasflaschen oder Laborflaschen aus Kunststoff lagern, ebenfalls mit Tetenal Schutzgas Protectan behandeln.

ERGIEBIGKET

max. 10 m² S/W Papier je Packung Sepia Toner.

ANSATZ

	Wasser		Konz.		Arbeitslösung
		+		=	
Bleicher	800 ml 2.000 ml		200 ml 500 ml		1.000 ml 2.500 ml
Toner	800 ml 2.000 ml		200 ml 500 ml		1.000 ml 2.500 ml

HINWEISE

Die Sepia Tonung erfolgt bei 20°C Raumtemperatur und wird im Hellen, bei Tages- oder Kunstlicht durchgeführt. Typisch für die klassische Sepia Tonung ist ein fauliger Geruch nach Schwefelwasserstoff, der sich während des Tonungsverfahrens bilden kann – dies ist aber völlig normal und verfahrensbedingt. Daher sollte die Anwendung nur in gut belüfteten Räumen durchgeführt werden.

Die für die Tonung vorgesehenen Bilder müssen ausentwickelt sein und gute Kontraste aufweisen, möglichst 1 Gradation härter als für eine normale S/W Entwicklung. Eine gründliche Fixage und eine ausgiebige Wässerung der zu behandelnden Bilder sind die zwingende Voraussetzung für schlierenfreie Ergebnisse. Es wird empfohlen, ein frisches Fixierbad zu verwenden und die Bilder ca. 50 % länger als sonst üblich zu fixieren und zu wässern. Tendenziell wärmere Bildtöne resultieren bei flacheren Gradationen, die steileren Gradationen lassen kältere Bildtöne entstehen. Die Nuancierungen im Bildton werden stark von den Tonungseigenschaften des jeweiligen S/W Papiers beeinflusst.

VERARBEITUNGSSCHRITTE

Falls die Sepia Tonung nicht unmittelbar nach dem S/W Entwicklungsprozess erfolgt, sind trockene Vorlagen vor dem Bleichen kurz zu wässern.

Bleichen: ca. 2 Minuten

Wässern: ca. 3 Minuten bei PE Papier, ca. 10 Minuten bei Barytpapier

Tonen: ca. 1,5 bis 2 Minuten

Wässern: ca. 5 Minuten bei PE Papier, ca. 10 Minuten bei Barytpapier

Trocknen

Die Verarbeitung erfolgt bei 20°C Raumtemperatur – ideal geeignet sind Fotoschalen aus Kunststoff. Das Papier wird zügig in die jeweilige Gebrauchslösung getaucht und ständig bewegt. Nach ca. 2 Minuten Bleichzeit hat sich das schwarze Silberbild in ein schwachbräunliches Restbild umgewandelt.

Nach dem Bleichen folgt eine ausgiebige Wässerung, ideal ist auf Raumtemperatur gebrachtes fließendes Wasser.

Auf das Wässern folgt die Tonung. Dabei wird das Bild zügig in die Tonerlösung eingetaucht und ständig bewegt. Je nach verwendetem Papier erhält man braune bis dunkelbraune Bildtöne.

Nach dem Tönen läßt man das Bild kurz abtropfen, bevor eine gründliche Schlußwässerung erfolgt.

Eine endgültige Beurteilung des Tonungsergebnisses ist erst nach der Trocknung möglich.

RÖTELTONUNG MIT TETENAL GOLDTONER

Herrliche Röteltöne erzielt man, wenn braun getonte Bilder nachträglich im Tetenal Goldtoner behandelt werden. Das braune Silbersulfidbild wird dabei zu sehr schön leuchtenden Röteltönen umgewandelt.

Die Röteltönung erfolgt bei Tageslicht - solange bis der gewünschte Effekt erreicht ist. Der Tonungsvorgang kann leicht überwacht werden. Goldtoner ist praktisch unbegrenzt haltbar, die gebrauchsfertige Lösung kann bis zur maximalen Ausnutzung verwendet werden.

Tetenal Goldtoner 1 Liter, Art. Nr. 101126

Gebrauchsfertige Lösung für ca. 24 Blatt 18 x 24 cm.

TETENAL

SEPIA TONER

PRODUCT

FR

Virage classique pour tous les papiers B&W PE et baryté – crée des tons merveilleusement brun qui donne des ombres dégradées de ton dépendant du papier et du grade utilisé.

Le virage Sepia est l'un des plus anciens produits créatifs utilisé en photographie et qui a su conservé de nos jours une attraction nostalgique.

En outre, les composants de sulfure d'argent sont extrêmement stables et le virage sepia est une solution conseillée pour une stabilité de l'archivage.

CONDITIONNEMENT

500 ml conc. Blanchiment pour faire 2.5 litres de solution de travail.

500 ml conc. Virage pour faire 2.5 litres de solution de travail.

Le concentré peut être fractionné pour faire de plus petite dose de solution de travail lorsque l'on n'a que quelques tirages à virer.

DURÉE DE CONSERVATION

Concentré: virtuellement illimité

Solution de travail: plus d'une semaine

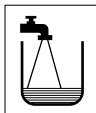
Laisser les concentrés ouverts dans leurs bouteilles originales et protéger les avec le spray Tetenal Protectan. Conserver les solutions de travail dans des bouteilles en verre ou en plastique de qualité laboratoire et pour prolonger aussi leur durée de conservation en les traitant avec du spray Tetenal Protectan.

EFFICIENCE

Un conditionnement de virage peut virer environ 10 m² de papier B&W..

PRÉPARATION

Eau



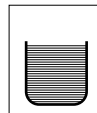
+

Conc.



=

Solution de travail



Blanchiment

800 ml
2.000 ml

200 ml
500 ml

1.000 ml
2.500 ml

Virage

800 ml
2.000 ml

200 ml
500 ml

1.000 ml
2.500 ml

NOTE

Le procédé du virage sepia s'applique dans une pièce à température de 20°C et en lumière du jour. La spécificité du virage sepia est qu'il a une petite odeur d'acide sulfurique durant le temps du traitement – c'est parfaitement normal. L'application doit se faire dans une pièce bien ventilée.

Les images utilisées pour le virage doivent être développées à fond avec un bon contraste. Il est possible d'utiliser 1 grade de plus que normalement. Pour un résultat sans trace, un fixage minutieux et un lavage profond à l'eau courante sont nécessaires. Toujours utilisé un bain de fixage frais et laver les images environ 50% plus longtemps que la normale.

Les images douces tendent à donner des tons chauds alors que les tons durs donnent une image froide. Les tons de l'image sont sévèrement influencés par les propriétés de virage du type de papier utilisé.

ETAPES DU PROCÉDÉ

Les épreuves qui sont sèches doivent être brièvement trempé à l'eau avant le blanchiment.

Blanchiment: approx. 2 minutes

Rinçage: approx. 3 minutes pour les papiers PE et approx. 10 minutes pour les papiers barytés

Virage: approx. 1.5 à 2 minutes suivant la profondeur du ton désiré

Rinçage: approx. 5 minutes pour les papiers PE et approx 10 minutes pour les papiers barités

Séchage

Traitement à température ambiante 20°C – les cuvettes en plastique sont idéales. Immerger l'épreuve dans la solution de travail de blanchiment et agiter continuellement. Après approx 2 minutes le noir de l'image vire au ton brun. Rincer complètement après le blanchiment, de préférence utiliser de l'eau courante à température ambiante.

Après rinçage, immerger rapidement l'épreuve dans le toner et agiter continuellement. Le résultat se décline d'un ton brun chaud à brun profond dépendant du papier utilisé et du temps dans la solution de virage.

Enlever l'excédent de toner et laver sérieusement l'épreuve.

L'évaluation du résultat final n'est seulement possible qu'après que l'épreuve soit sèche

VIRAGE ROUGE AVEC TETENAL GOLDTONER

Les images virées en Sepia peuvent être transformées en ton rouge après traitement au Tetenal Goldtoner. Le brun du sulfure d'argent vire alors dans des tons attrayants de rouge.

Le Virage en lumière du jour à l'effet désiré est achevé. Le traitement est facile à réaliser.

Tetenal Goldtoner a virtuellement une durée de conservation illimitée et la solution prête à l'emploi peut être utilisé jusqu'à épuisement.

Tetenal Goldtoner 1 litre, Art. No. 101126

Solution prête à l'emploi: approx. 24 feuilles de 18 x 24cm

TETENAL

SEPIA TONER

PRODOTTO

IT

Un viraggio classico per tutte le carte bianco e nero PE e Baritate. Garantisce belle tonalità di marrone che danno variabili sfumature di tonalità a seconda delle carte e della gradazione utilizzate.

Il viraggio seppia è una delle più antiche tecniche creative utilizzate in fotografia ed ha mantenuto anche ai giorni d'oggi quel fascino nostalgico dei tempi passati.

I composti di solfuro d'argento sono estremamente stabili permettendo così al viraggio seppia di essere un sicuro e inalterabile processo per l'archiviazione.

CONFEZIONE

500 ml conc. Sbianca per resa 2,5 litri di soluzione di lavoro.

500 ml conc. Viraggio per 2,5 litri di soluzione lavoro.

Il concentrato può essere utilizzato solo in parte per ottenere minori volumi di soluzione lavoro qualora ci sia necessità di virare un numero esiguo di stampe.

DURATA DEL PRODOTTO

Concentrato: praticamente illimitata

Soluzione di lavoro: fino ad 1 settimana.



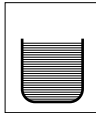
Tenere la soluzione concentrata che è stata aperta nella sua bottiglia originale e proteggerla con Protectan spray Tetenal. Conservare le soluzioni di lavoro in bottiglie di vetro o in bottiglie di plastica da laboratorio di buona qualità. Per prolungare la durata della soluzione utilizzare Protectan spray Tetenal.

RENDIMENTO

Una confezione di viraggio virerà un massimo di 10 m² di carta B/N.

PREPARAZIONE

Facile seguire le istruzioni e le figure presenti all'interno del prodotto:

	Acqua		conc.		Soluzione lavoro
		+		=	
Sbianca	800 ml 2.000 ml		200 ml 500 ml		1.000 ml 2.500 ml
Viraggio	800 ml 2.000 ml		200 ml 500 ml		1.000 ml 2.500 ml

NOTA

Il processo di viraggio seppia viene effettuato a temperatura ambiente 20°C e a luce naturale. Caratteristica del viraggio seppia classico è un lieve odore di acido solforato durante il processo. Si consiglia pertanto l'utilizzo in un locale ben areato.

Le immagini da virare devono essere ben sviluppate ed avere con un buon contrasto. Se possibile utilizzare una gradazione in più rispetto al normale. Per un risultato privo di striature si consiglia un accurato fissaggio e un buon lavaggio in acqua corrente. Utilizzare sempre soluzione nuova di bagno fissaggio; fissare e lavare le stampe circa il 50% in più rispetto al normale.

Immagini morbide tendono a dare toni più caldi mentre le immagini più contrastate daranno toni più freddi. La qualità dei toni dell'immagine sarà fortemente influenzata dalle tonalità delle carte utilizzate.

FASI DI LAVORAZIONE

Per le stampe asciutte deve essere effettuato un rapido lavaggio con acqua prima dello sbianca.

Bagno di sbianca: circa 2 minuti

Risciacquo: circa 3 minuti per le carte PE e circa 10 minuti per carte baritate

Viraggio: circa 1,5 a 2 minuti a seconda della profondità del tono voluto

Risciacquo: circa 5 minuti per le carte PE e circa 10 minuti per carte baritate

Asciugatura

Processo a temperatura ambiente 20°C - ideali sono bacinelle in plastica. Immergere la stampa nella soluzione di sbianca agitando in modo continuo. Dopo circa 2 minuti l'immagine in bianco e nero si trasformerà in un tono leggermente marrone.

Sciacquare accuratamente dopo lo sbianca, preferibilmente con acqua corrente a temperatura ambiente.

Dopo aver sciacquato immergere velocemente la stampa nel viraggio e agitare in modo continuo. L'immagine passerà da un tono marrone caldo ad uno marrone scuro a seconda del tipo di carta B/N utilizzata e del tempo di immersione nel viraggio.

Togliere il viraggio in eccesso e sciacquare bene la stampa.

Una valutazione del risultato finale è possibile solo dopo che la stampa si è asciugata.

VIRAGGIO ROSSO CON TETENAL GOLDTONER

La colorazione delle stampe ottenute con il viraggio seppia può essere modificata verso il rosso utilizzando il Tetenal Goldtoner. La tonalità marrone delle immagini virerà verso toni rossi.

Il viraggio viene effettuato sempre a luce naturale fino a quando non si ottiene la tonalità desiderata. Il processo è facile da seguire.

Tetenal Goldtoner ha praticamente una durata illimitata e la soluzione pronta all'uso può essere utilizzata fino al suo completo esaurimento.

Tetenal Goldtoner 1 litro, Art.No. 101126

Resa della soluzione pronta all'uso: circa 24 fogli formato 18x24cm.

TETENAL

SEPIA TONER

PL

PRODUKT

Klasyczny toner dostosowany do papierów czarno-białych PE i barytowych – uzyskuje się ładną brązową tonację zdjęć zależną od rodzaju papieru i jego kontrastu.

Należy dodać, że tonowanie w kolorze sepia jest jedną z najstarszych technik w kreatywnej fotografii, która pozwala uzyskać nostalgiczne atrakcyjne zdjęcia i stosowaną do dnia dzisiejszego.

Ponadto powstający siarczek srebra jest wyjątkowo trwały dzięki czemu doskonale pasuje do wymagań archiwizacji.

OPAKOWANIE

500 ml konc. wybielacza do przygotowania 2,5 litra roztworu roboczego

500 ml konc. tonera do przygotowania 2,5 litra roztworu roboczego

Koncentraty są mieszane z wodą, przy czym nie ma przeciwwskazań, aby przygotować mniejszą ilość roztworu roboczego, odpowiadającą ilości zdjęć poddawanych tonowaniu.

TRWAŁOŚĆ

Koncentrat: Praktycznie nieograniczona

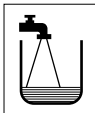

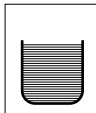
Roztwór roboczy: do 1 tygodnia

Otwarty produkt przechowywać w oryginalnym opakowaniu zabezpieczając go przy pomocy Tetenal Protectan Spray. Roztwory robocze przechowywać w pojemnikach szklanych lub z wysokiej jakości tworzyw. Dla zwiększenia trwałości również stosować Tetenal Protectan Spray.

WYDAJNOŚĆ

Jedno opakowanie Tonera umożliwi obróbkę 10 m² papieru czarno-białego.

PRZYGOTOWANIE

	Woda		Konc.		Roztwór roboczy
		+		=	
Wybielacz	800 ml 2.000 ml		200 ml 500 ml		1.000 ml 2.500 ml
Toner	800 ml 2.000 ml		200 ml 500 ml		1.000 ml 2.500 ml

UWAGI

Proces tonowania wykonuje się w temperaturze pokojowej 20°C i przy świetle dziennym. Typowym sytuacją dla tonowania w sepii jest zapach siarkowodoru – jest to normalne. Z tego powodu należy je wykonywać w dobrze wentylowanym pomieszczeniu.

Zdjęcia przeznaczone do tonowania powinny mieć dobry kontrast. Jeżeli to możliwe to o 1 stopień większy niż normalnie. Aby nie powstały smugi niezbędne jest dokładne płukanie pod bieżącą wodą. Zawsze stosować świeżą kąpiel utrwalającą oraz utrwalać i płukać o 50% dłużej niż zwykle.

Z miękkich tonalnie zdjęć uzyskuje się zazwyczaj obrazy o cieplejszej tonacji sepii zaś z kontrastowych chłodniejsze. Efekt końcowy tonowania w dużym stopniu będzie zależał od rodzaju zastosowanego papieru.

ETAPY OBRÓBK

Suche zdjęcia należy krótko przepłukać przed wybieleniem.

Wybielenie: ok. 2 minut

Płukanie: ok. 3 minut dla papieru PE i ok. 10 minut dla barytu

Tonowanie: ok. 1,5 do 2 minut w zależności od oczekiwanej intensywności tonowania

Płukanie: ok. 5 minut dla papieru PE i ok. 10 minut dla barytu

Suszenie

Tonowanie wykonywać w temperaturze pokojowej ok. 20°C w plastikowych kuwetach. Po zanurzeniu zdjęcia w roztworze wybielacza należy nim cały czas poruszać. Po ok. 2 minutach czarny obraz srebrowy zmieni się na jasnobrązowy.

Dokładnie płukać po wybieleniu w bieżącej wodzie o temperaturze pokojowej.

Po płukaniu przenieść zdjęcie do roztworu kąpeli tonującej i należy nim poruszać.

Złóż toner i dokładnie wypłukać zdjęcie.

Końcowej oceny efektu tonowania dokonać po wysuszeniu zdjęcia.

TONOWANIE NA CZERWONO STOSUJĄC TETENAL GOLDTONER

Zdjęcia w tonacji sepii można zmienić na zdjęcia w pięknej tonacji czerwonej przy użyciu Tetenal Goldtoner. W miejsce brązowego siarczku srebra uzyskuje się promieniste atrakcyjne czerwone tony.

Tonowanie to wykonać przy świetle aż do osiągnięcia właściwego efektu. Proces jest do kontrolowania. Tetenal Goldtoner ma nieograniczoną trwałość i można go stosować aż do wyczerpania.

Tetenal Goldtoner 1 litr, Art. Nr. 101126

Roztwór gotowy do użycia na ok. 24 arkusze 18 x 24 cm.

Tefenal 1847 GmbH

Schützenwall 31-35 · D-22844 Norderstedt

Tel.: +49 (0)40 / 521 45-0 · Fax: +49 (0)40 / 521 45-296 · www.tefenal.com